

### **SOLIDWORKS livello BASE:**

**10 Lezioni da 2 ore**

**Costo 250€**

**Dalle ore 20.00 alle 22.00**

**Martedì e Giovedì**

**Gennaio e Febbraio 2018**

**Iscrizioni entro il 20 Gennaio 2018**

### **SOLIDWORKS livello AVANZATO:**

**6 lezioni da 2,5 ore**

**Costo 250€**

**Dalle ore 20.00 alle 22.30**

**Martedì e Giovedì**

**Marzo 2018**

**Iscrizioni entro il 3 Marzo 2018**

### **Programmazione macchine a controllo numerico - CAM (HSMWORKS):**

**8 Lezioni da 2,5ore**

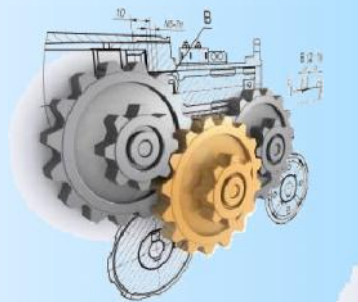
**Costo 250€**

**Dalle ore 20.00 alle 22.30**

**Mercoledì**

**Marzo e Maggio 2018**

**Iscrizioni entro 24 Marzo 2018**



**Per informazioni riguardo a :**

- ) Programmi dettagliati
- ) Costi e Modalità di pagamento
- ) Moduli d'iscrizione

**contattare UFFICIO TECNICO**

**dalle ore 9.30 alle ore 13.00**

**Via Solferino, 92 • MANERBIO**

**tel. 030 9380125 interno 120**

**infomanerbio@iis-pascal.it**

**Ufficio-tecnico@iis-pascal.it**

**bsis01100x@pec.istruzione.it**

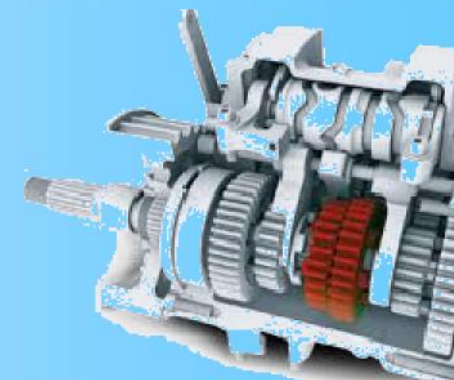
**www.iis-pascal.it**



**Istituto di Istruzione Superiore  
"B. Pascal - P. Mazzolari"  
Sede di Manerbio (BS)**



## **Corsi serali di SOLIDWORKS e CAD-CAM 2018**



## **SOLIDWORKS livello BASE**

Corso di Disegno tecnico 3D suddiviso in 10 lezioni a frequenza bi-settimanale, Martedì e Giovedì.

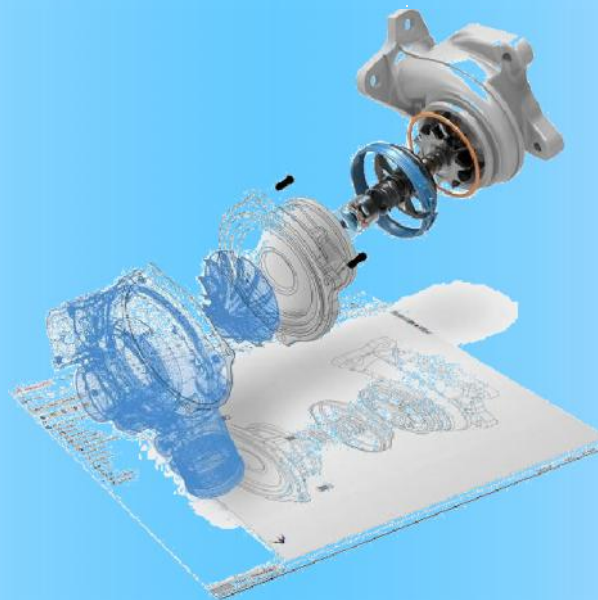
Partendo dalla descrizione dell'ambiente SOLIDWORKS e dell'interfaccia si arriverà a definire gradi di vincolo e gradi di libertà, fino a realizzare: sezioni, dettagli, parametri e quote.



## **SOLIDWORKS livello AVANZATO**

Corso di Disegno tecnico 3D distribuito in 6 lezioni a frequenza bi-settimanale, Martedì e Giovedì.

Naturale continuazione del precedente corso, prevede la creazione di solidi multicorpo. Esplosi. Saldature ed elementi trave.



## **Programmazione macchine a Controllo Numerico**

Corso di programmazione CNC ripartito in 8 lezioni a frequenza settimanale: il Mercoledì.

Il Percorso porterà a svolgere programmazioni ad un centro di lavoro con controllo Fanuc OiM. La programmazione si realizzerà sia manualmente che attraverso l'uso di software CAM; analizzata e visualizzata, anche con l'ausilio di telecamere dedicate, sarà poi caricata sul centro di lavoro ed eseguita dai corsisti utilizzando il software CAM: Hsmworks.

